

**588362 (MAHAEADDAO)**

Frytop eléctrico con placa lisa en cromo, mandos a un lado

588366 (MAHCEADDAO)

Frytop eléctrico con placa ranurada en cromo, mandos a un lado

Descripción

Artículo No.

Unidad fabricada de acuerdo con DIN 18860_2 con parte superior delantera de 20 mm inclinada y zócalo empotrado de 70 mm. Bastidor interno de acero inoxidable para uso intensivo. Parte superior de 2 mm en 1.4301 (AISI 304). Estructura de superficie plana de fácil limpieza. Sistema de conexión THERMODUL, que permite crear una encimera sin juntas al conectar las unidades, lo cual impide la penetración de suciedad. Superficie de cocción de acero templado cromado con acabado antiadherente para un asado óptimo. Sistema de calentamiento Powerblock para una distribución óptima de la temperatura. Gran orificio de drenaje que permite evacuar los jugos de cocción a un gran recolector. Protección contra sobrecalentamiento mediante desconexión de la corriente eléctrica en caso de sobrecalentamiento. La función Standby ahorra energía y recupera rápidamente la potencia máxima. Mandos metálicos con empuñadura higiénica de silicona suave para facilitar la manipulación y la limpieza. Certificación de resistencia al agua IPX5. Configuración: Monobloque, mandos a un lado.

Características técnicas

- El gran orificio localizado en la superficie de cocción permite el drenaje de los residuos de grasa que van hacia recipiente grande situado bajo la superficie de cocción.
- Protección de sobrecalentamiento: un sensor de temperatura cierra el suministro en caso de que exista sobrecalentamiento.
- Protecciones contra salpicaduras de acero inoxidable en la parte posterior y ambos lados.
- Las unidades cuentan con mandos separados para cada mitad del módulo del área de cocción.
- Fácil acceso a los componentes principales desde la parte frontal
- El sistema de conexiones THERMODUL crea una superficie de trabajo perfecta cuando las unidades son conectadas entre sí evitando la penetración de suciedad a los componentes vitales y facilitando la separación de las unidades en caso de reemplazamiento o reparación.
- Mandos de metal con empuñadura higiénica "soft-touch" incrustada para facilitar su limpieza y mejorar su agarre. El diseño especial de los mandos previene la filtración de líquidos o suciedad en los componentes vitales.
- Sistema de calentamiento Powerblock para una óptima distribución de la temperatura.
- Gran visibilidad del display digital fabricado en cristal templado para resistir los agentes químicos y el calor. En el display muestra el estado de trabajo on/off, la temperatura seleccionada y la de la superficie.

Construcción

- Top de 2 mm en 1.4301 (AISI 304).
- Unidad fabricada en cumplimiento con los estándares DIN 18860_2, con top antigoteo 20 mm y zócalo retranqueado 70mm.
- Fabricación de la superficie completamente lisa con mínimas áreas escondidas para facilitar las tareas de limpieza
- Resistencia al agua IPX5.
- Superficie de cocción en acero dulce cromado con un acabado antiadherente para obtener unos resultados óptimos.
- Superficie de cocción completamente lisa o ranurada.
- Bastidor interno de acero inoxidable de gran robustez.

Sostenibilidad

- Función de espera para ahorro energético y 

Aprobación: _____



Electrolux
PROFESSIONAL

Línea de Cocción Modular
thermaline 80 - Fry Top eléctrico
monobloque medio módulo, 1 lado, H=700

rápida recuperación de la potencia máxima.

accesorios opcionales

- | | | | | | |
|--|------------|--------------------------|--|------------|--------------------------|
| • Junta tensora de precisión entre unidades, 800 mm | PNC 912500 | <input type="checkbox"/> | • Estante perforado para armarios calientes y bases armario (para TL 80-85-90 con mandos a un lado y TL80 con mandos a ambos lados) | PNC 913233 | <input type="checkbox"/> |
| • Panel lateral estético en acero inoxidable (12mm), 800x700mm, instalación monobloque | PNC 912509 | <input type="checkbox"/> | • Kit optimizador de energía 14A | PNC 913244 | <input type="checkbox"/> |
| • Apoyaplatos, 400mm | PNC 912522 | <input type="checkbox"/> | • Kit junta tensora (12,5 mm) para instalación adosada, izquierda | PNC 913249 | <input type="checkbox"/> |
| • Apoyaplatos, 400mm | PNC 912552 | <input type="checkbox"/> | • Kit junta tensora (12,5 mm) para instalación adosada, derecha | PNC 913250 | <input type="checkbox"/> |
| • Estante abatible, 300x800 mm | PNC 912577 | <input type="checkbox"/> | • Kit junta tensora (de precisión, no estético) para instalación adosada, izquierda | PNC 913253 | <input type="checkbox"/> |
| • Estante abatible, 400x800 mm | PNC 912578 | <input type="checkbox"/> | • Kit junta tensora (de presión, no estético) para instalación adosada, derecha | PNC 913254 | <input type="checkbox"/> |
| • Estante lateral fijo, 200x800 mm | PNC 912583 | <input type="checkbox"/> | • Panel lateral reforzado sólo para combinar con estante lateral, instalaciones monobloque | PNC 913258 | <input type="checkbox"/> |
| • Estante lateral fijo, 300x800 mm | PNC 912584 | <input type="checkbox"/> | • Panel lateral reforzado sólo para combinar con estante lateral, instalaciones adosadas, izquierdo | PNC 913271 | <input type="checkbox"/> |
| • Estante lateral fijo, 400x800 mm | PNC 912585 | <input type="checkbox"/> | • Panel lateral reforzado sólo para combinar con estante lateral, instalaciones adosadas, derecho | PNC 913272 | <input type="checkbox"/> |
| • Zócalo frontal en acero inoxidable, 400mm | PNC 912630 | <input type="checkbox"/> | • Fijación de estante para TL80-85-90 con mandos a un lado, TL80 con mandos a ambos lados | PNC 913279 | <input type="checkbox"/> |
| • Zócalos izquierdo y derecho en acero inoxidable, instalación monobloque, 800mm | PNC 912655 | <input type="checkbox"/> | • Filtro ancho 400mm | PNC 913663 | <input type="checkbox"/> |
| • Zócalos izquierdo y derecho en acero inoxidable, instalación adosada, 1600mm | PNC 912661 | <input type="checkbox"/> | • Panel divisor de acero inoxidable, 800x700 mm (solo debe utilizarse entre Electrolux Professional thermaline Modular 80 y thermaline C80) | PNC 913668 | <input type="checkbox"/> |
| • Zócalo en acero inoxidable, 400mm, instalación monobloque | PNC 912859 | <input type="checkbox"/> | • Panel lateral de acero inoxidable, 800x700mm, enrasado (sólo debe utilizarse contra la pared, contra un nicho y entre aparatos Electrolux Professional thermaline y ProThermetic y aparatos externos - siempre que éstos tengan al menos las mismas dimensiones) | PNC 913684 | <input type="checkbox"/> |
| • Junta tensora: modular 80 (izquierda) con ProThermetic basculante (derecha) y ProThermetic fija (izquierda) con ProThermetic (derecha) | PNC 912971 | <input type="checkbox"/> | | | |
| • Junta tensora: modular 80 (derecha) con ProThermetic basculante (izquierda) y ProThermetic fija (derecha) con ProThermetic (izquierda) | PNC 912972 | <input type="checkbox"/> | | | |
| • Junta tensora de precisión para lateral izquierdo cuando va a pared o entre unidades NO Therma, sin alzatina, 800 mm | PNC 913109 | <input type="checkbox"/> | | | |
| • Junta tensora de precisión para lateral derecho cuando va a pared o entre unidades NO Therma, sin alzatina, 900 mm | PNC 913110 | <input type="checkbox"/> | | | |
| • Rascador para placa lisa (sólo para 588362) | PNC 913119 | <input type="checkbox"/> | | | |
| • Rascador para placa ranurada (sólo para 588366) | PNC 913120 | <input type="checkbox"/> | | | |
| • Junta de cierre para lateral estético (12mm) para unidades thermaline 80, izquierdo | PNC 913200 | <input type="checkbox"/> | | | |
| • Junta de cierre para lateral estético (12mm) para unidades thermaline 80, derecho | PNC 913201 | <input type="checkbox"/> | | | |
| • Panel lateral izquierdo de cierre estético en acero inoxidable (12 mm), para instalación adosada sin alzatina, H=700mm | PNC 913214 | <input type="checkbox"/> | | | |
| • Panel lateral derecho de cierre estético en acero inoxidable (12 mm), para instalación adosada, H=700mm | PNC 913215 | <input type="checkbox"/> | | | |
| • Junta tensora en forma de T para instalaciones adosadas | PNC 913227 | <input type="checkbox"/> | | | |
| • INSERTAR.PERFIL,D800,TL-OTRAS MARCAS | PNC 913230 | <input type="checkbox"/> | | | |



Electrolux
PROFESSIONAL

Línea de Cocción Modular
thermaline 80 - Fry Top eléctrico
monobloque medio módulo, 1 lado, H=700

Eléctrico

Suministro de voltaje	400 V/3N ph/50/60 Hz
Total watos	5.1 kW

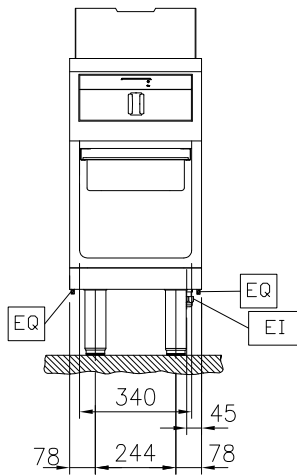
Info

Fondo de la superficie de cocción	615 mm
Ancho de la superficie de cocción	300 mm
Temperatura de funcionamiento MÍN:	80 °C
Temperatura de funcionamiento MÁX:	280 °C
Dimensiones externas, ancho	400 mm
Dimensiones externas, fondo	800 mm
Dimensiones externas, alto	700 mm
Dimensiones de la cavidad de almacenamiento (ancho):	340 mm
Dimensiones de la cavidad de almacenamiento (alto):	330 mm
Dimensiones de la cavidad de almacenamiento (fondo):	740 mm
Peso neto	91 kg
Configuración	operativo por un lado
Tipo de superficie de cocción	
588362 (MAHAEADDAO)	Lisa
588366 (MAHCEADDAO)	Ranurada
Superficie de cocción - material	Chromium Plated mild steel mirror

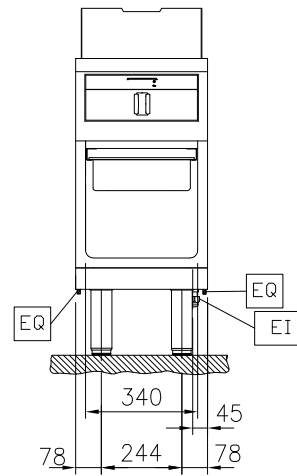
Sostenibilidad

Consumo actual:	7.4 Amps
-----------------	----------

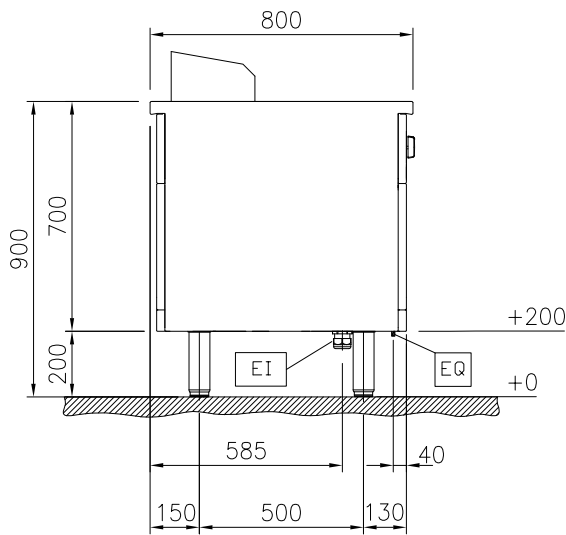
Alzado



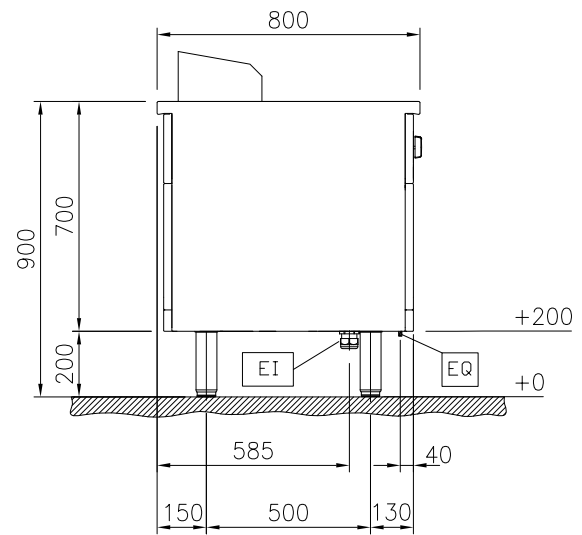
Alzado



Lateral



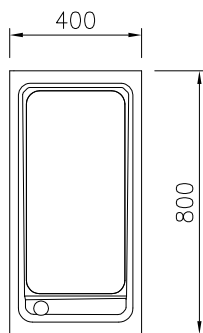
Lateral



EI = Conexión eléctrica (energía)
 EQ = Tornillo equipotencial

EI = Conexión eléctrica (energía)
 EQ = Tornillo equipotencial

Planta



Planta

